

# ПОСУДОМОЕЧНЫЕ МАШИНЫ



- Раздельные системы циркуляции воды для мытья и ополаскивания
- Мощные нержавеющие нагревательные элементы обеспечивают возможность эксплуатации машин как при горячем, так и при холодном водоснабжении
- Цельнотянутая ванна
- Скругленные углы ванны для облегчения обслуживания и гигиенической очистки
- Металлические детали машин, контактирующие с водой, а также облицовка — из нержавеющей стали AISI 304
- Основные детали разбрызгивателей — из кислотостойкой нержавеющей стали AISI 321
- Разборная конструкция разбрызгивателей для их быстрой и легкой очистки
- Автоматическое наполнение ванны водой и поддержание ее уровня
- Постоянный контроль температуры воды в ванне и бойлере
- Двойная система фильтров в моечной ванне
- Кнопочная электронная панель отображает выбранную программу мойки, температуру в ванне и бойлере.



## ОСОБЕННОСТИ

- широкий ассортимент дополнительных аксессуаров
- предмоечные (входные) и раздаточные (выходные) столы к посудомоечным машинам можно устанавливать как в левом, так и в правом исполнении

# ПОСУДОМОЕЧНЫЕ МАШИНЫ

## МАШИНЫ СТАКАНОМОЕЧНЫЕ ФРОНТАЛЬНОГО ТИПА МПК-400Ф, МПК-400Ф-01



МПК-400Ф



МПК-400Ф-01

### СТАНДАРТНАЯ КОМПЛЕКТАЦИЯ

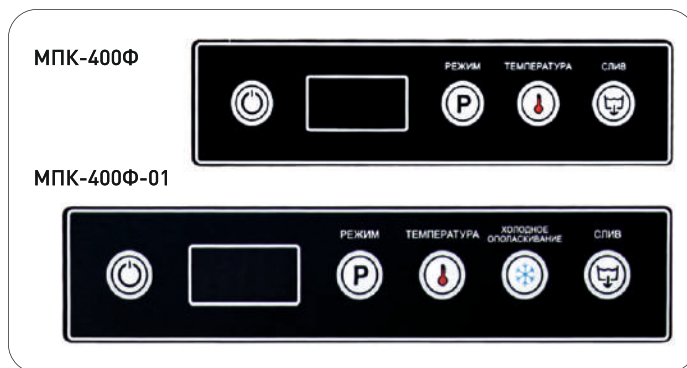
- дозатор ополаскивающего средства
- дозатор моющего средства
- насос мойки
- насос (помпа) принудительного слива воды из ванны
- две нейтральные кассеты для мытья стаканов и чашек
- держатель тарелок
- стакан для мытья столовых приборов
- заливной шланг

### ДОПОЛНИТЕЛЬНАЯ КОМПЛЕКТАЦИЯ:

- наклонный держатель бокалов к кассете нейтральной

### ОСОБЕННОСТИ:

- регулируемые по высоте ножки
- обе модели могут устанавливаться под стол предмоечный СПМФ-6-1



Параметры	МПК-400Ф	МПК-400Ф-01
Код изделия	8924	19519
Мощность, кВт	3,6	3,6
Напряжение, В	230	230
Температура мойки, °С	+55	+55
Температура ополаскивания, °С	+85	+85
Количество	3 (120,180, 300 с) *	3 (120/140, 180/200, 300/320 с)
Производительность, тарелок/час	400**	400**
Производительность, стаканов/час	700***	700***
Размер кассеты, мм	400x400	400x400
Подача моющего средства	автоматическая	автоматическая
Подача ополаскивающего средства	автоматическая	автоматическая
Насос принудительного слива	+	+
Функция холодного ополаскивания	-	+
Высота проема моечной камеры, мм	290	290
Габаритные размеры	490x540x865	490x540x865
Масса, кг	47	47



\* Общее время мойки зависит от температуры подведенной воды и не может быть меньше установленных значений. Указанные значения времени мойки выдерживаются при подключении к системе горячего водоснабжения.

\*\* Производительность указана по тарелкам диаметром не более 190 мм при использовании двух держателей для тарелок и при подключении к системе горячего водоснабжения

\*\*\* Производительность указана по стаканам диаметром не более 73 мм при подключении к системе горячего водоснабжения. Производительность указана по тарелкам диаметром не более 240 мм

# ПОСУДОМОЕЧНЫЕ МАШИНЫ

## МАШИНЫ ПОСУДОМОЕЧНЫЕ ФРОНТАЛЬНОГО ТИПА

### МПК-500Ф, МПК-500Ф-01, МПК-500Ф-01-230, МПК-500Ф-02



МПК-500Ф, МПК-500Ф-02



МПК-500Ф-01, МПК-500Ф-01-230

#### СТАНДАРТНАЯ КОМПЛЕКТАЦИЯ

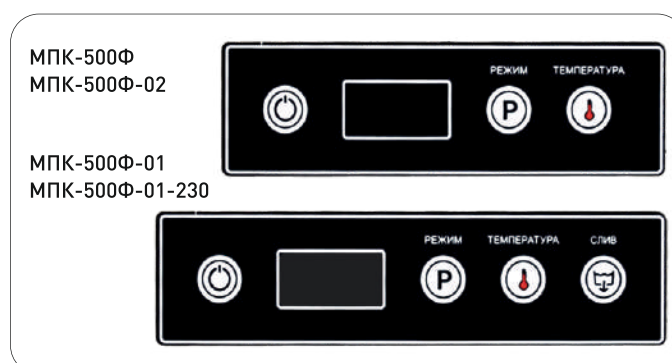
- дозатор ополаскивающего средства
- дозатор моющего средства (кроме МПК-500Ф)
- насос мойки
- насос (помпа) принудительного слива воды из ванны (кроме МПК-500Ф и МПК-500Ф-02)
- кассета для мытья тарелок
- кассета для мытья стаканов и чашек
- стакан для мытья столовых приборов

#### ДОПОЛНИТЕЛЬНАЯ КОМПЛЕКТАЦИЯ

- металлическая сетка (рамка в сборе) для нейтральной кассеты или кассеты для мытья столовых приборов
- кассета для мытья столовых приборов

#### ОСОБЕННОСТИ

- регулируемые по высоте ножки
- могут устанавливаться под стол предмоечный СПМФ-7-1
- модели МПК-500Ф и МПК-500Ф-02 рекомендуется устанавливать на подставку ПФПМ-6-1 (при уровне канализации выше 10 см)



Параметры	МПК-500Ф	МПК-500Ф-01	МПК-500Ф-02	МПК-500Ф-01-230
Код изделия	6040	8417	6041	6042
Мощность, кВт	6,7	6,8	6,7	3,8
Напряжение, В	400	400	400	230
Температура мойки, °С	+55	+55	+55	+55
Температура ополаскивания, °С	+85	+85	+85	+85
Количество программ мытья	2 (120, 180 с)*	2 (120, 180 с)*	2 (120, 180 с)*	2 (120, 180 с)*
Производительность, тарелок/час	500****	500****	500****	500****
Размер кассеты, мм	500x500	500x500	500x500	500x500
Подача моющего средства	ручная	автоматическая	автоматическая	автоматическая
Подача ополаскивающего средства	автоматическая	автоматическая	автоматическая	автоматическая
Насос принудительного слива	-	+	-	+
Габаритные размеры	590x640(1030)x864	590x640(1030)x864	590x640(1030)x864	590x640(1030)x864
Масса, кг	56	58	56	58

\*\*\*\* Производительность указана по тарелкам диаметром не более 240 мм

# ПОСУДОМОЕЧНЫЕ МАШИНЫ

## МАШИНЫ ПОСУДОМОЕЧНЫЕ КУПОЛЬНОГО ТИПА МПК-700К, МПК-700К-01, МПК-1100К, МПК-1400К



МПК-700К



МПК-700К-01



МПК-1100К



МПК-1400К

### СТАНДАРТНАЯ КОМПЛЕКТАЦИЯ

- дозатор ополаскивающего средства
- дозатор моющего средства (кроме МПК-700К-01)
- насос мойки
- насос ополаскивания (кроме МПК-700К-01)
- кассета для мытья тарелок (для МПК-1400К – 2 шт)
- нейтральная кассета для мытья стаканов и чашек (для МПК-1400К – 2 шт)
- металлическая сетка для нейтральной кассеты (рамка в сборе: для МПК-1400К – 2 шт)
- стакан для мытья столовых приборов (для МПК-1400К – 2 шт)

### ОСОБЕННОСТИ

- обзорное стекло на куполе (кроме МПК-700К-01)
- лампа освещения внутри моечной камеры (кроме МПК-700К-01)
- насос для ополаскивания (повышающий насос) для стабильного ополаскивания при нестабильном давлении напора воды (кроме МПК-700К-01)
- эксплуатируется с предмоечными (входными) столами СПМП-6-1, СПМП-6-3, СПМП-6-5, СПМП-6-7 и раздаточными (выходными) столами СПМР-6-1 и СПМР-6-5 дополнительно возможна установка предмоечных (входных) и раздаточных (выходных) столов в угловом исполнении



Параметры	МПК-700К	МПК-700К-01	МПК-1100К	МПК-1400К
Код изделия	1102	1103	1108	8574
Мощность, кВт	10,5	10,5	13,5	20,5
Напряжение, В	400	400	400	400
Температура мойки, °С	+55	+55	+55	+45
Температура ополаскивания, °С	+85	+85	+85	+85
Количество программ мытья	2 (80, 140 с)	2 (80, 140 с)	3 (45, 105, 165 с)	2 (80, 140 с)
Производительность, тарелок/час	700*	700*	1170*	1400*
Размер кассеты, мм	500x500	500x500	500x500	500x500
Подача моющего средства	автоматическая	ручная	автоматическая	автоматическая
Подача ополаскивающего средства	автоматическая	автоматическая	автоматическая	автоматическая
Габаритные размеры	725x830x1490(1920)	725x830x1490(1920)	725x830x1490(1920)	1320x840x1490 (1920)
Масса, кг	107	100	107	170

\*Производительность указана по тарелкам диаметром не более 240 мм

# ПОСУДОМОЕЧНЫЕ МАШИНЫ

## МАШИНЫ ПОСУДОМОЕЧНЫЕ ТУННЕЛЬНОГО ТИПА МПТ-1700, МПТ-1700-01, МПТ-2000



МПТ-1700



МПТ-1700-01



МПТ-2000

### СТАНДАРТНАЯ КОМПЛЕКТАЦИЯ

- дозатор ополаскивающего средства
- дозатор моющего средства
- насос мойки
- 4 кассеты для мытья тарелок
- 2 нейтральные кассеты для мытья стаканов и чашек
- кассета для столовых приборов
- металлическая сетка для нейтральной кассеты (рамка в сборе)

### ОСОБЕННОСТИ

- регулируемые по высоте ножки
- рекуператор тепла (теплообменник) для МПТ-1700-01 и МПТ-2000
- двустенный корпус с теплоизолирующим зазором 15 мм
- функция сушки для МПТ-2000
- выпускаются в правом и левом исполнении
- эксплуатируется с предмоечным (входным) столами СПМП-7-4 и раздаточным (выходным) столам СПМР-6-2



Параметры	МПТ-1700	МПТ-1700-01	МПТ-2000
Код изделия	9791/8601	9815/9924	9797/7051
Мощность, кВт	26,5	26,7	34,4
Напряжение, В	400	400	400
Температура мойки, °С	+55	+55	+55
Температура ополаскивания, °С	+85	+85	+85
Количество программ мытья	3	3	3
Производительность, (тарелок/час)	95/1710*	95/1710*	111/1998*
Размер кассеты, мм	500x500	500x500	500x500
Подача моющего средства	автоматическая	автоматическая	автоматическая
Подача ополаскивающего средства	автоматическая	автоматическая	автоматическая
Габаритные размеры	1595x770x1695(2120)	1595x770x1965(2120)	2145x770x1965(2120)
Масса, кг	230	260	310

# ПОСУДОМОЕЧНЫЕ МАШИНЫ

## МАШИНЫ ДЛЯ МОЙКИ КУХОННОГО ИНВЕНТАРЯ (КОТЛОМОЕЧНЫЕ) МПК-65-65, МПК-130-65



МПК-65-65



МПК-130-65

### СТАНДАРТНАЯ КОМПЛЕКТАЦИЯ (8418)

- дозатор ополаскивающего средства
- дозатор моющего средства
- насос мойки
- насос ополаскивания
- выкатная тележка с роликами

### РАСШИРЕННАЯ КОМПЛЕКТАЦИЯ (8419)

- дозатор ополаскивающего средства
- дозатор моющего средства
- насос мойки
- насос ополаскивания
- выкатная тележка с роликами
- съемный держатель №20
- съемный держатель №40
- съемный держатель №65
- сетка для мойки легких предметов



### ОСОБЕННОСТИ

- двустенный корпус с теплоизолирующим азором 15 мм

Параметры	МПК-65-65	МПК-130-65
Код изделия	8418/8419	19986/19987
Мощность, кВт	11,5	21,5
Напряжение, В	400	400
Температура мойки, °С	+55	+55
Температура ополаскивания, °С	+85	+85
Количество программ мытья	4 (3, 6, 9, 12 мин)	4 (3, 6, 9, 12 мин)
Подача моющего средства	автоматическая	автоматическая
Подача ополаскивающего средства	автоматическая	автоматическая
Размеры рабочего пространства моечной камеры, м	650x785x650	1300x785x50
Габаритные размеры	835x1000(1375)x1950(2145)	1485x1020(1395)x1950(2145)
Масса, кг	200	315

# ПОСУДОМОЕЧНЫЕ МАШИНЫ

## СТОЛЫ РАЗДАТОЧНЫЕ СМР-6-1, СМР-6-2, СМР-6-5



СМР-6-1



СМР-6-2



СМР-6-5

## СТОЛЫ ПРЕДМОНЕЧНЫЕ ДЛЯ ФРОНТАЛЬНЫХ МАШИН СМФ-6-1, СМФ-7-1



СМФ-6-1



СМФ-7-1

Параметры	СМР-6-1	СМР-6-2	СМР-6-5	СМФ-6-1	СМФ-7-1
Код изделия	1746	809792	1747	807931	807932
Допустимая нагрузка на столешницу, кг, не более	80	80	80	80	80
Допустимая нагрузка на нижнюю полку, кг, не более	50	–	50	50	50
Габаритные размеры, мм	612x611x940	704x635x900	1062x611x940	1006x644x898	1166x724x898
Размеры ванны, мм	–	–	–	330x330x180	400x400x250
Масса, кг	15	19	22	27	32

# ПОСУДОМОЕЧНЫЕ МАШИНЫ

СТОЛЫ ДЛЯ КУПОЛЬНЫХ МАШИН СММП-6-1, СММП-6-3, СММП-6-5, СММП-6-7



СММП-6-1



СММП-6-3



СММП-6-5



СММП-6-7

Параметры	СММП-6-1	СММП-6-3	СММП-6-5	СММП-6-7	СММП-7-4 с душем
Код изделия	1745	1744	1737	1736	808424
Допустимая нагрузка на столешницу, кг, не более	80	80	80	80	80
Допустимая нагрузка на нижнюю полку, кг, не более	50	50	50	50	-
Габаритные размеры, мм	572x795x 1080 (1800)	1212x702x 1080 (1800)	1512x702x 1080 (1800)	1712x702x 1080 (1800)	1304x725x1735
Размеры ванны, мм	400x400x250	400x400x250	400x400x250	400x400x250	400x400x250
Масса, кг	21	36	42	49	36

# ПОСУДОМОЕЧНЫЕ МАШИНЫ

## ПОДСТАВКА ДЛЯ ФРОНТАЛЬНОЙ ПОСУДОМОЕЧНОЙ МАШИНЫ ПФПМ-6-1, ПФПМ-5-1



Параметры	ПФПМ-6-1	ПФПМ-5-1
Код изделия	8468	1565
Допустимая нагрузка на столешницу, кг, не более	70	70
Допустимая нагрузка на нижнюю полку, кг, не более	2	2
Габаритные размеры, мм	600x600x500(530)	510x500x500(530)
Масса, кг	12	10

## АКСЕССУАРЫ ДЛЯ ПОСУДОМОЕЧНЫХ МАШИН

### СЪЁМНЫЕ ДЕРЖАТЕЛИ



№20



№40



№65

Съемный держатель №65 (для противней, подносов и гастроемкостей глубиной до 65 мм)

Съемный держатель №40 (для противней, подносов и гастроемкостей глубиной до 40 мм)

Съемный держатель №20 (для противней, подносов и гастроемкостей глубиной до 20 мм)

### СЕТКА ЗАЩИТНАЯ



Для мытья легких предметов (пластиковые контейнеры, тонкостенная посуда). Укладывается сверху на посуду непосредственно в выкатную тележку котломоечной машины МПК-65-65 (не подходит для мойки столовых приборов).

Параметры	№20	№40	№40	СЕТКА
Код изделия	249762	249765	249766	49887
Габаритные размеры, мм	576x262x200	576x262x200	576x262x200	770x640

# ПОСУДОМОЕЧНЫЕ МАШИНЫ

## АКСЕССУАРЫ ДЛЯ ПОСУДОМОЕЧНЫХ МАШИН

① КАССЕТА ДЛЯ ТАРЕЛОК



② НЕЙТРАЛЬНАЯ КАССЕТА ДЛЯ СТАКАНОВ И ЧАШЕК



③ КАССЕТА ДЛЯ СТОЛОВЫХ ПРИБОРОВ



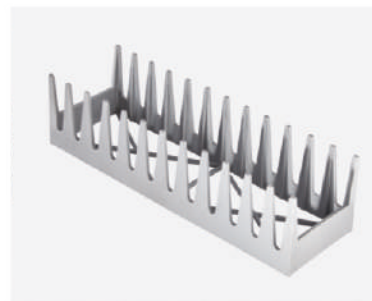
④ РАМКА К НЕЙТРАЛЬНОЙ КАССЕТЕ



⑤ НЕЙТРАЛЬНАЯ КАССЕТА ДЛЯ СТАКАНОВ И ЧАШЕК



⑥ ВСТАВКА ДЛЯ ТАРЕЛОК



⑦ ДЕРЖАТЕЛЬ БОКАЛОВ



⑧ СТАКАН ДЛЯ ПРИБОРОВ



Параметры	1	2	3	4	5	6	7	8
Код изделия	27144	27183	27222	25965	26621	26622	26623	50367
Габаритные размеры, мм		500x500x106		455x455	400x400x150	на 12 тарелок 295x92x76	400x220x80	113x113x130

# ПОСУДОМОЕЧНЫЕ МАШИНЫ

## СРЕДСТВА ДЛЯ ПОСУДОМОЕЧНЫХ МАШИН

Моющие средства

Ополаскивающие средства



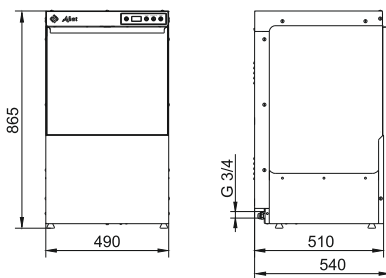
Биомоль ПМ-автомат

Neodisher TS

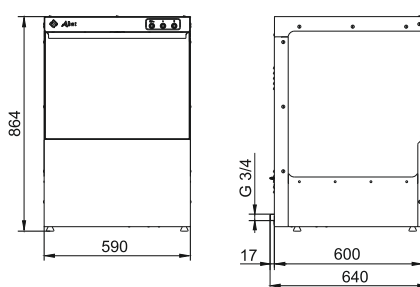
Neodisher Alk

Биолайт ОП-95ПМ

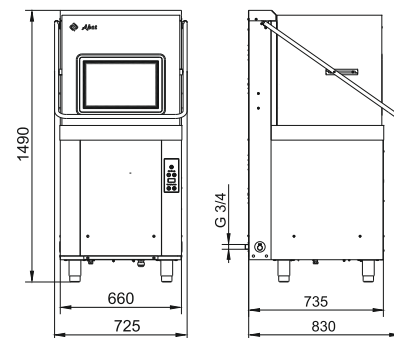
МПК-400Ф, МПК-400Ф-01



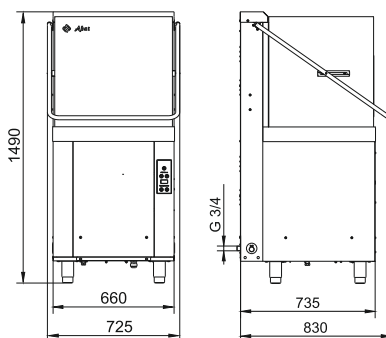
МПК-500Ф, МПК-500Ф-01  
МПК-500Ф-02, МПК-500Ф-01-230



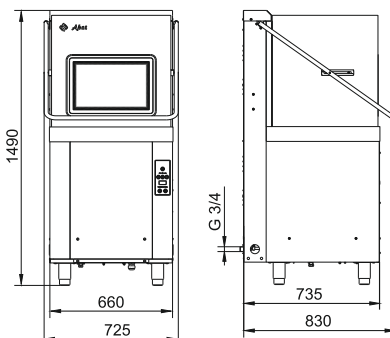
МПК-700К



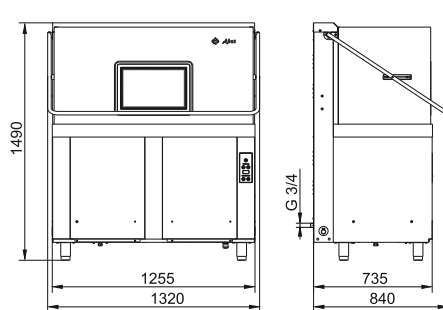
МПК-700К-01



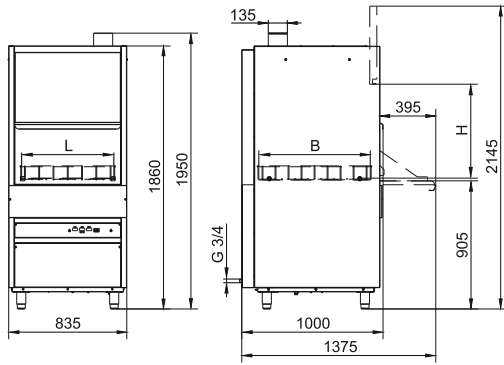
МПК-1100К



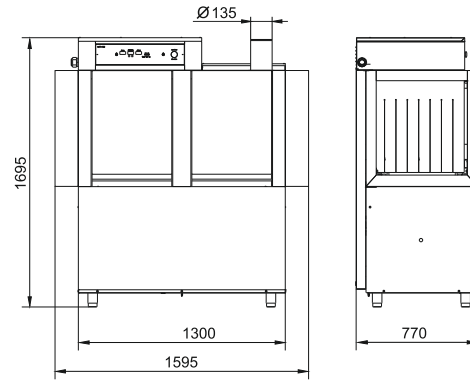
МПК-1400К



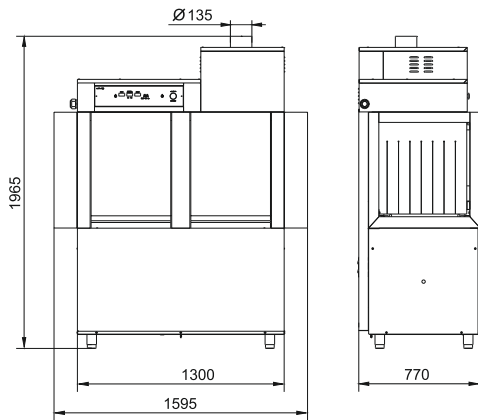
**МПК-65-65**



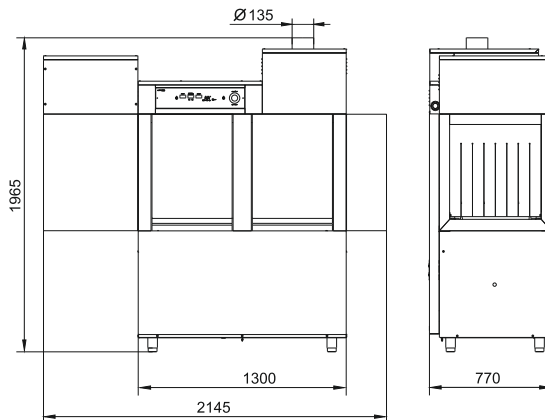
**МПТ-1700**



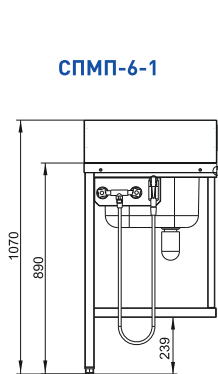
**МПК-1700-01**



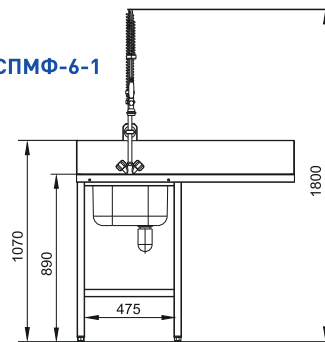
**МПТ-2000**



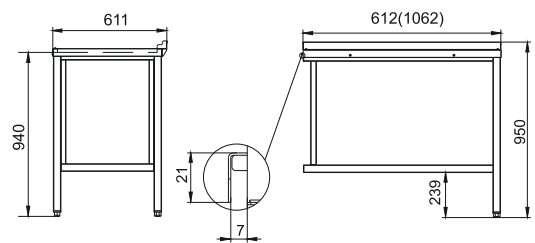
**СПМП-6-1**



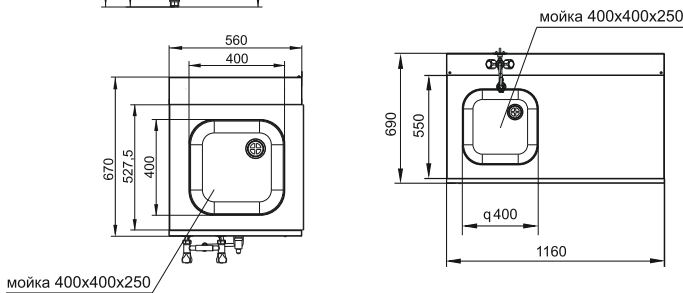
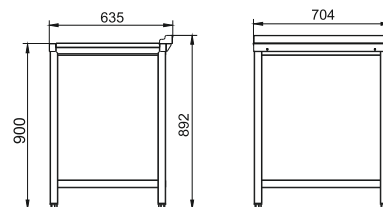
**СПМФ-6-1**



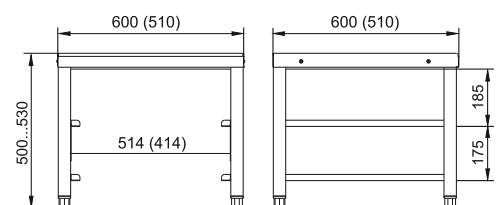
**СПМР-6-1 / СПМР-6-5**



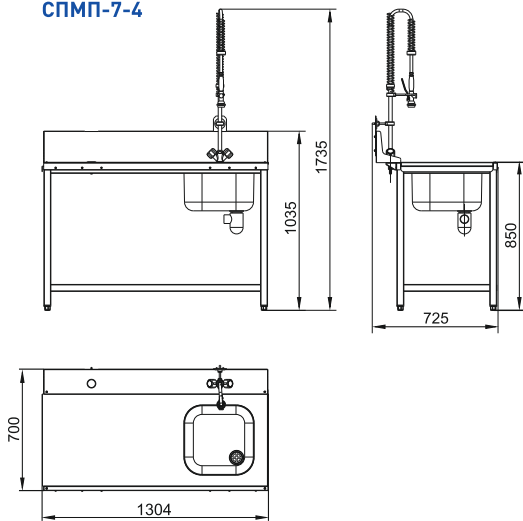
**СПМР-6-2**



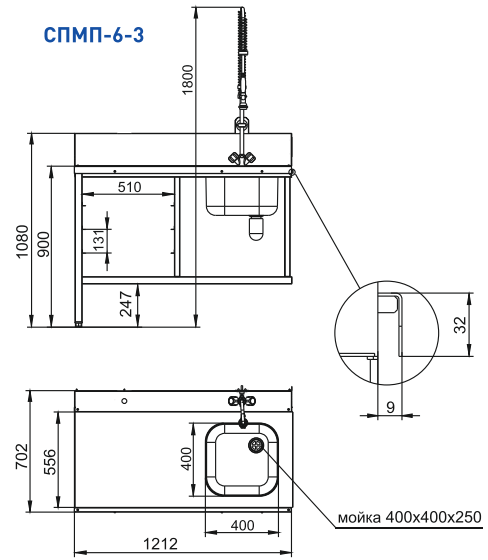
**ПФМ-6-1, ПФМ-5-1**



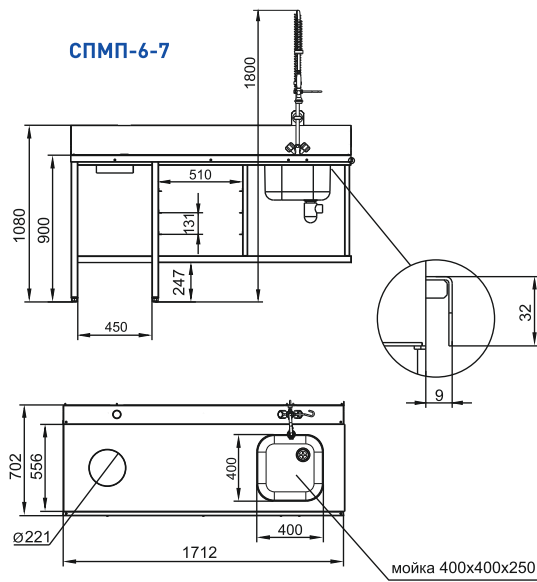
**СПМП-7-4**



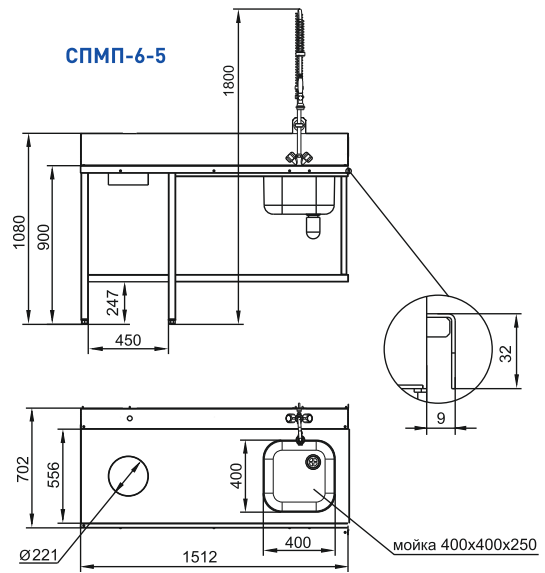
**СПМП-6-3**



**СПМП-6-7**



**СПМП-6-5**



**МПК-130-65**

